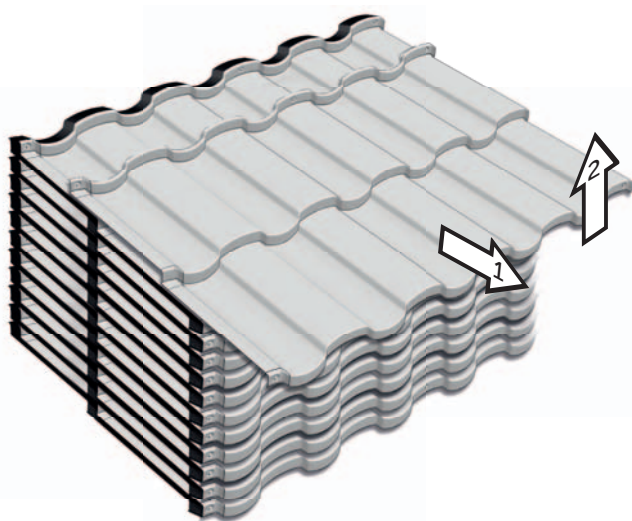
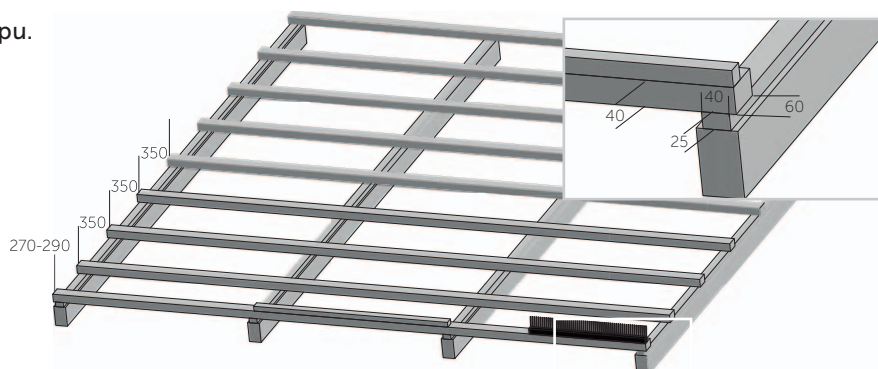


Skrócona instrukcja montażu blachodachówki modułowej

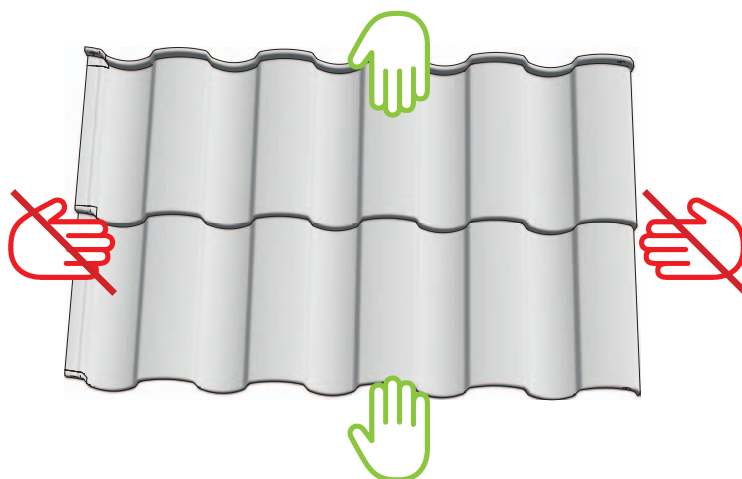


Montaż łat i kontrłat, rozwiązanie okapu.



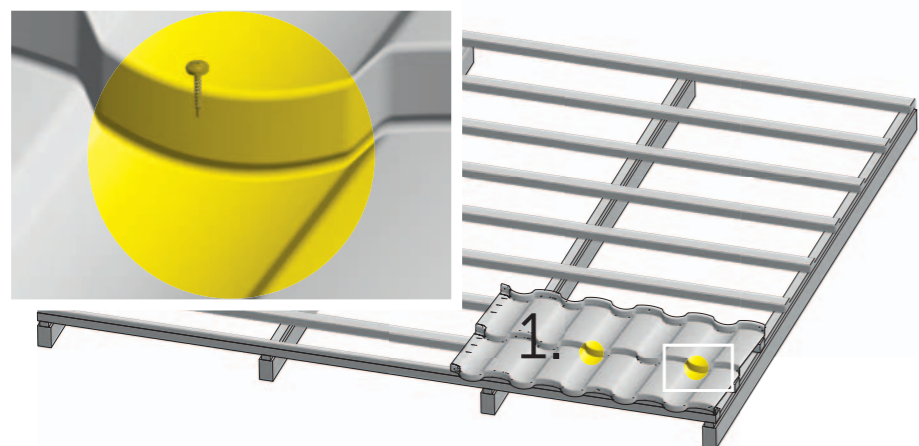
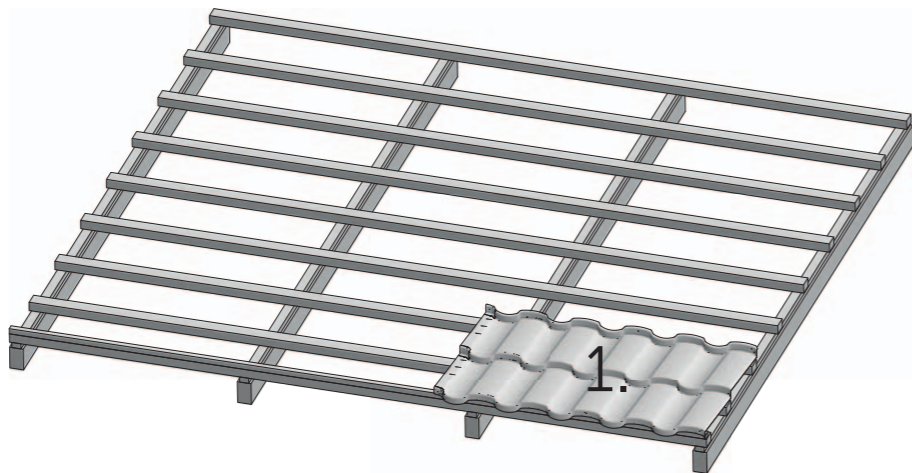
Pobieranie arkuszy z paczki.

Przenoszenie arkuszy. Należy przenosić arkusze trzymając za przetłoczenia (kolor zielony). Nie wolno przenosić za brzegi arkusza (kolor czerwony), ponieważ może to spowodować powstanie szczelin na zakładach podłużnych.



1.

Układanie pierwszego arkusza na podkonstrukcji.

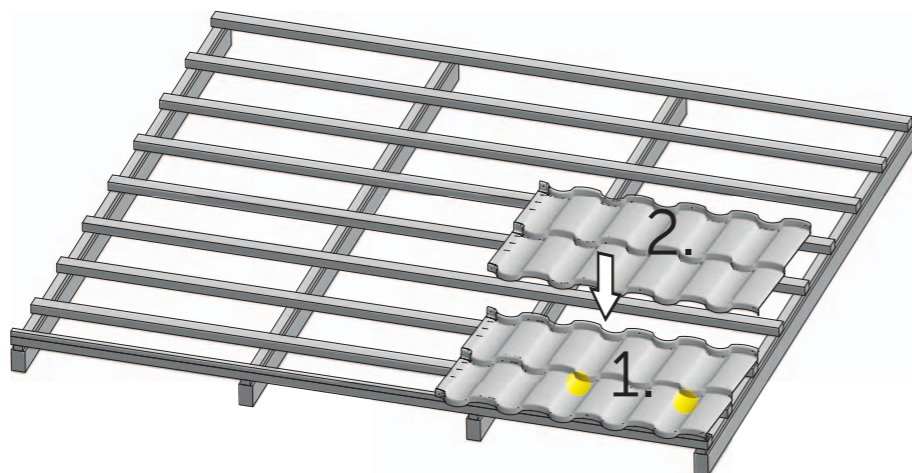


2.

Mocowanie do łat pierwszego arkusza za pomocą wkrętów typu TORX LP 4,8 x 38 lub farmerskich 4,8 x 35.

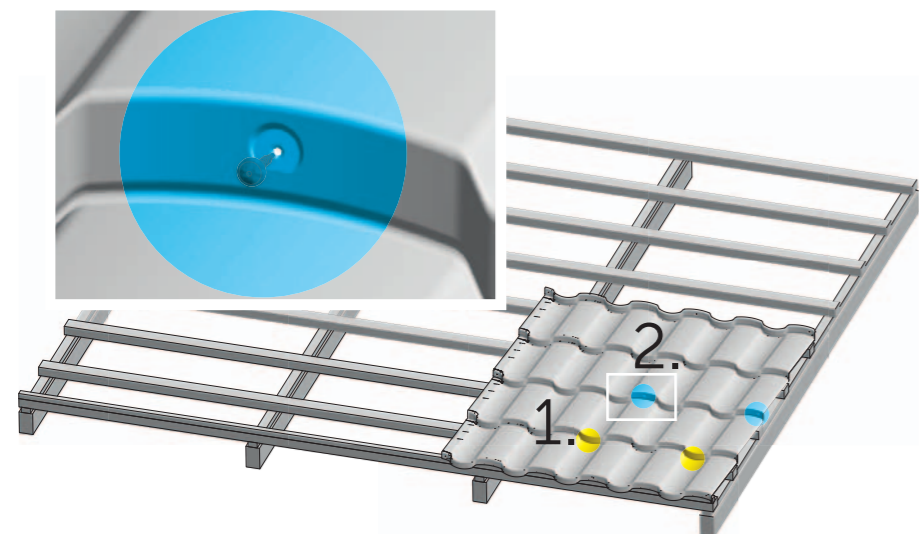
3.

Układanie drugiego arkusza.



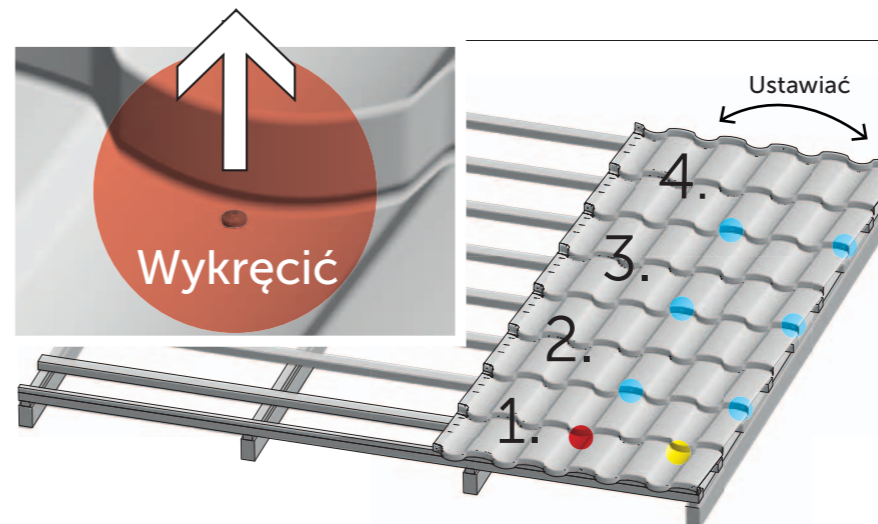
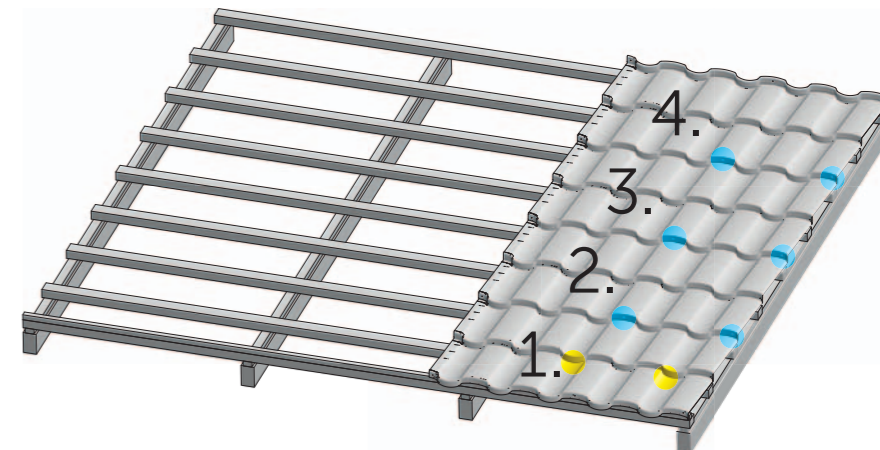
4.

Łączenie arkuszy ze sobą wkrętami typu TORX LP 4,8 x 23 lub farmerskimi do metalu 4,8 x 19.



5.

Montaż pozostałej części pasa arkuszy.

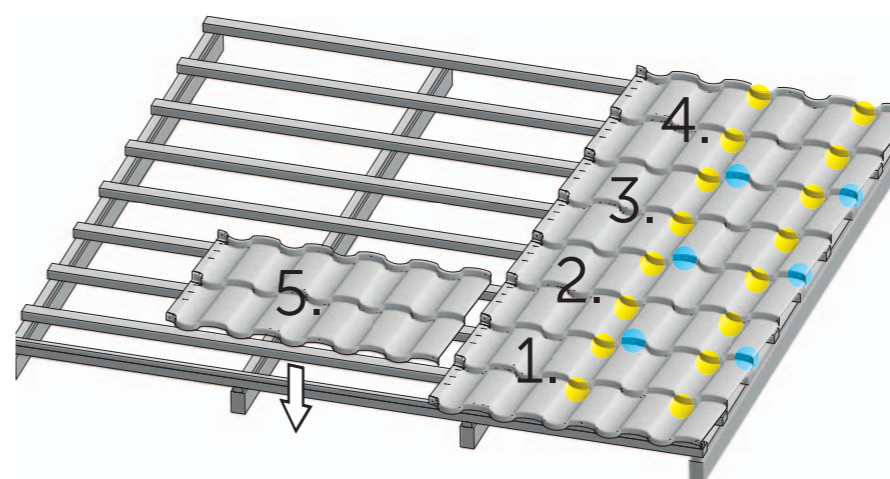


6.

Ustawienie pasa arkuszy względem potęci.

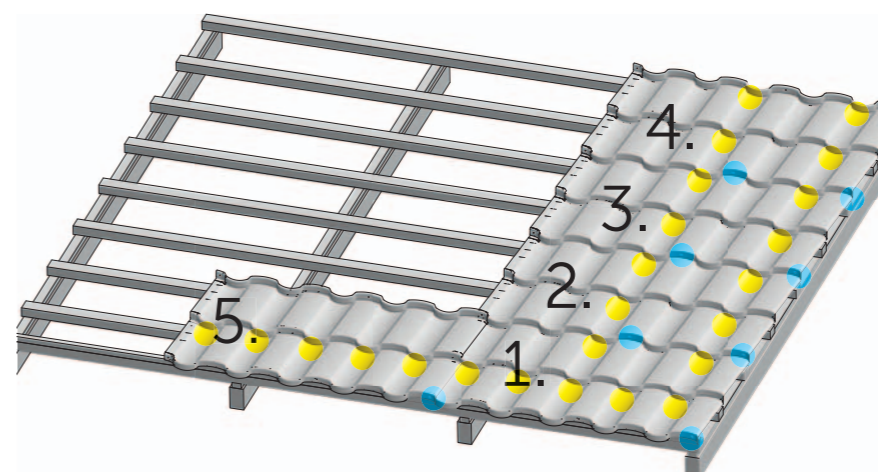
7.

Mocowanie do łat pierwszego pasa arkuszy i układanie pierwszego arkusza w następnym pasie.



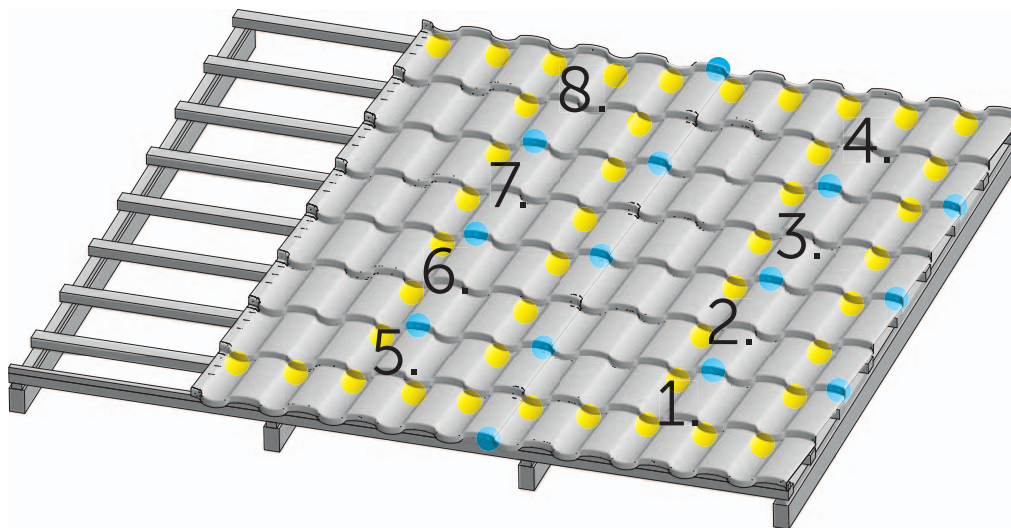
8.

Łączenie arkuszy i mocowanie do łat.

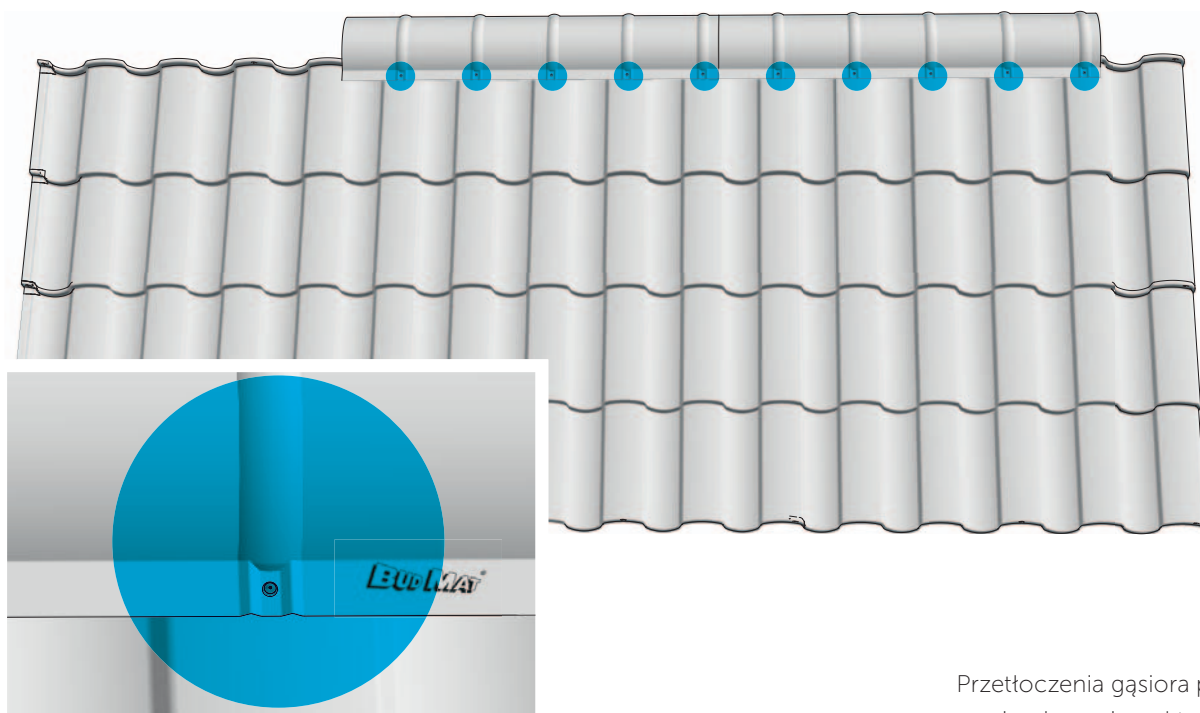


9.

Montaż pozostałej części
pasa arkuszy
i rozmieszczenie wkrętów.



MONTAŻ GAŚIORA



Przetłoczenia gąsiora powinny licować z najwyższymi punktami arkusza blachodachówki modułowej Rialto.

Wytłoczony logotyp jest potwierdzeniem oryginalności produktu.